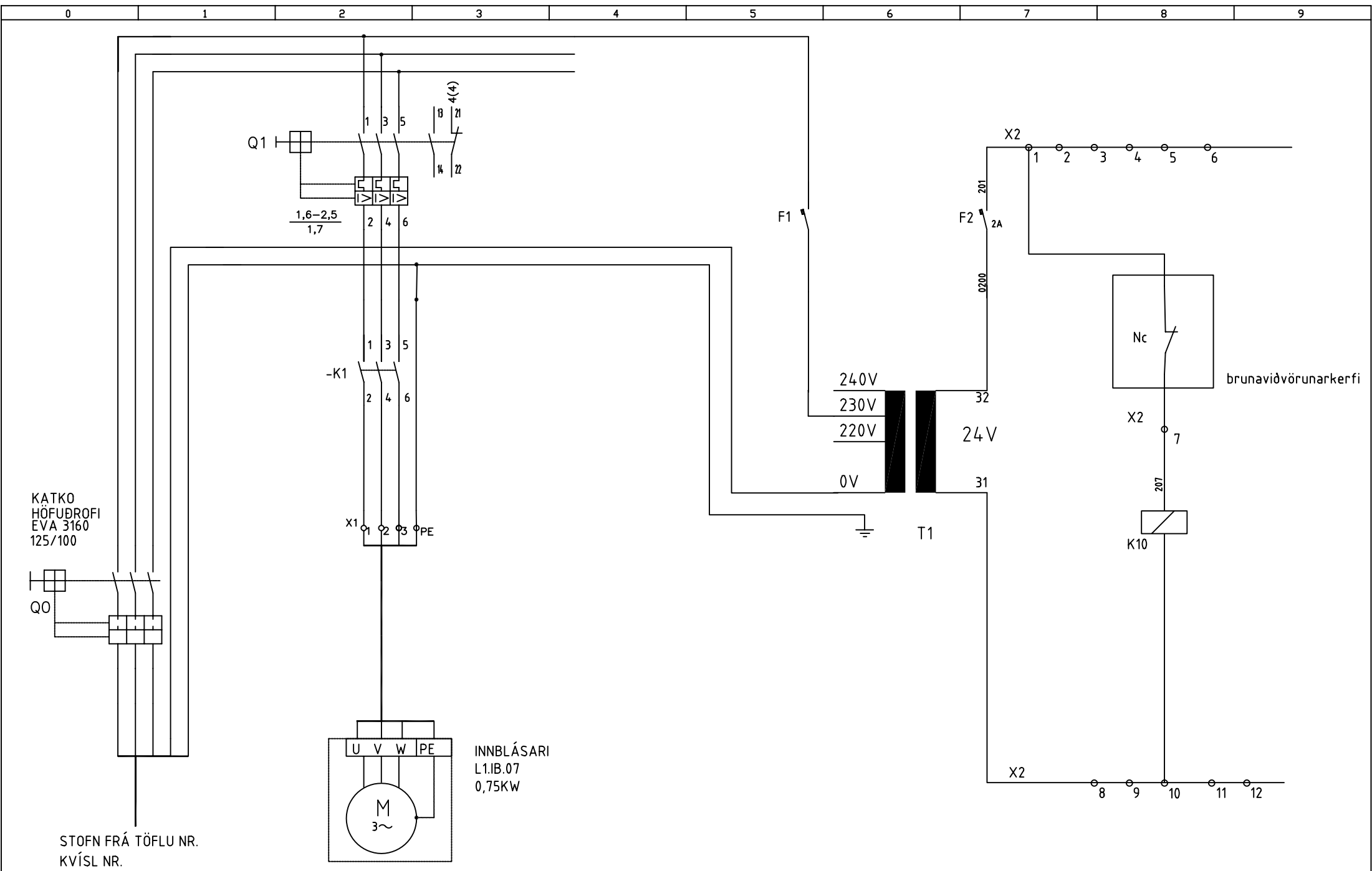


# Ásar Hafnarfirði

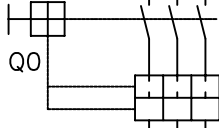
## Dælustöð Orkuveitu.

Rafbúnaður Loftræstikerfa.

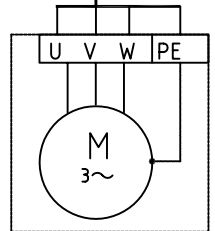
Skrá	45A213000	Frumteikn.	03.08.2000	Hannað	Sig. Sig.	 <p>Þverholt 15 a, 105 Reykjavík, sími 552-2222, Bréfasími 562-4966</p>	<p>Ásar .</p>	RAFTENGING	<p>Forsíða</p>	Blað nr.	00
Dags.		Breyting		Teiknað	Sig. Sig.			STJÓRNÚNADAR		Næsta blað	01
Teikn.nr.		Breyting		Yfirfarið				LOFTRÆSTIKERFA			
Verknr.		Raunteikn.	09.12.2000	Samþykkt							



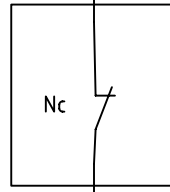
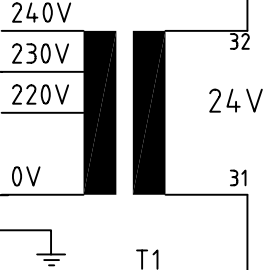
KATKO  
HÖFUÐROFI  
EVA 3160  
125/100



STOFN FRÁ TÖFLU NR.  
KVÍSL NR.



INNBLÁSARI  
L1.B.07  
0,75KW



brunaviðvörðunarkerfi



Skrá	45A213001	Frumteikn.	13.11.2000	Hannað	Sig. Sig.
Dags.		Breyting		Teiknað	
Teikn.nr.		Breyting		Yfirfarið	
Verknr.		Raunteikn.	09.12.2000	Samþykkt	

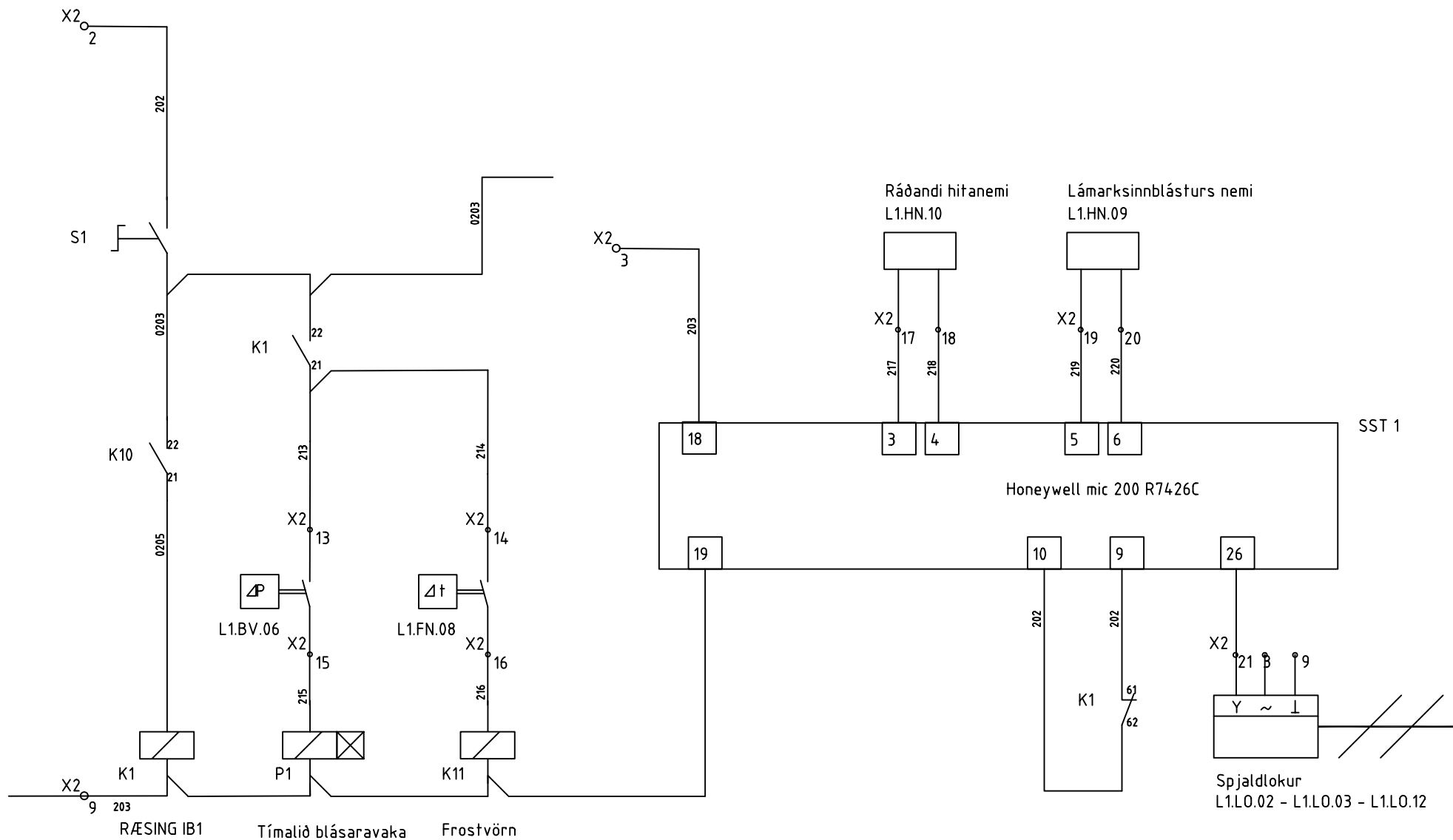
**HS**  
**Hitastýring hf.**  
Dverholti 15 a, 105 Reykjavík, sími 552-2222, Bréfasími 562-4966

**ÁSAR**  
**Hafnafirði**

ORKUVEITAN

KRAFTRÁS

Blað nr.	1
Næsta blað	2



Skrá 45A213001	Frumteikn. 13.11.2000	Hannað Sig Sig
Dags.	Breyting	Teiknað
Teikn.nr.	Breyting	Yfirfarið
Verknr.	Raunteikn. 09.12.2000	Samþykkt

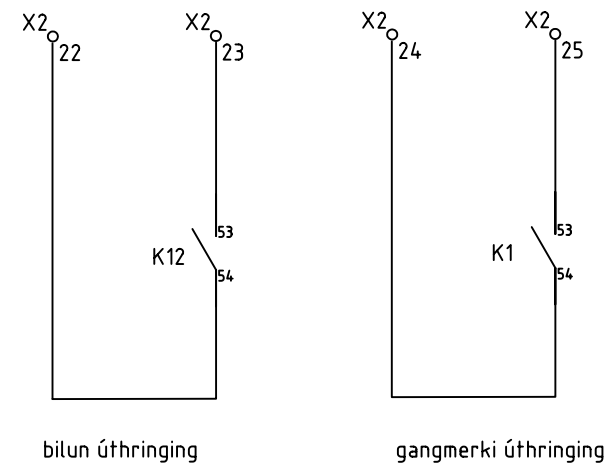
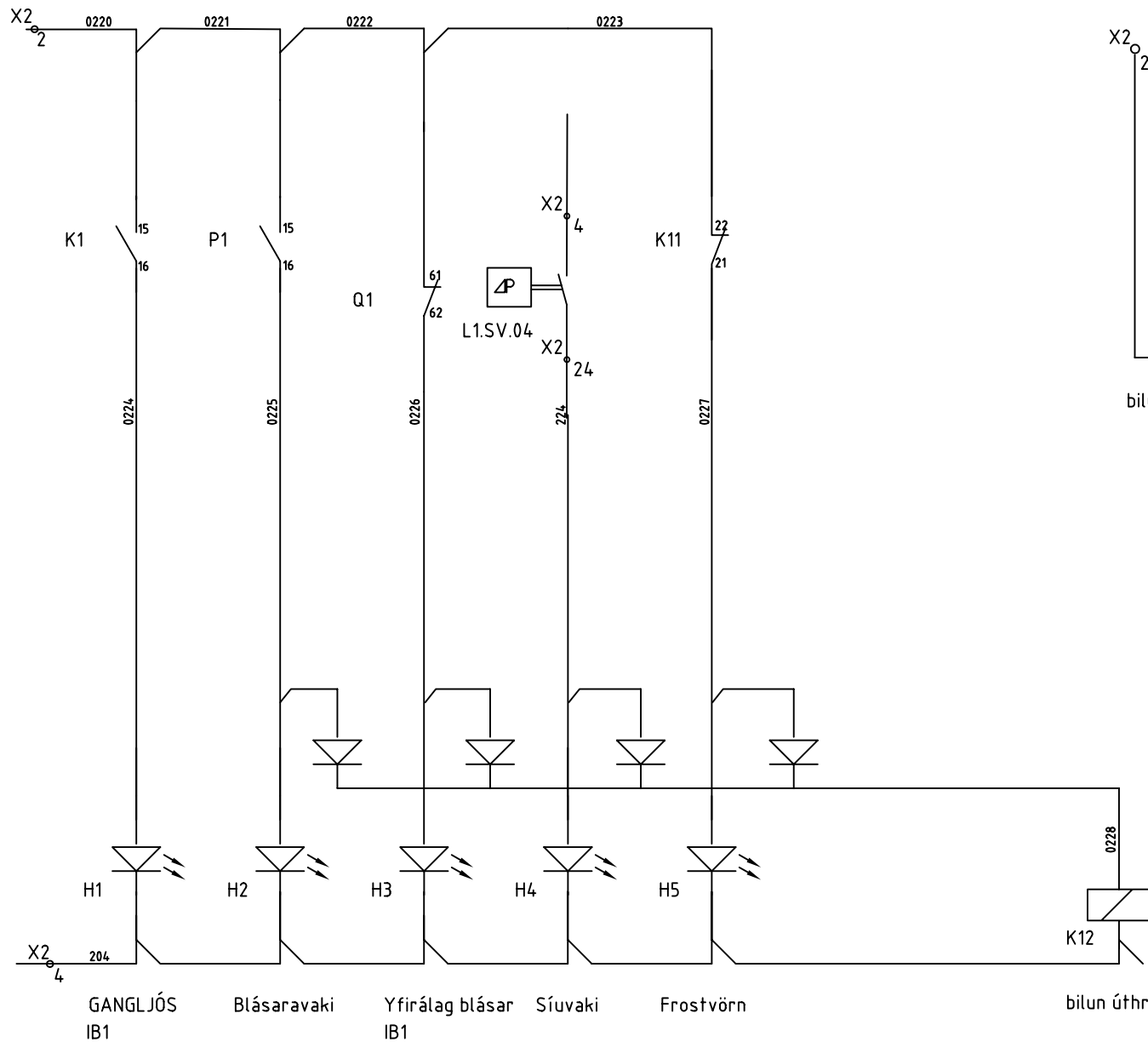
  
**Hitastýring hf.**  
Dverholt 15 a, 105 Reykjavík, sími 552-2222, Bréfsími 562-6966

**ÁSAR**  
**Hafnafirði**

ORKUVEITAN

STÝRIRÁS LOFTRÆSTIKERFIS

Blað nr.	2
Næsta blað	3



H1 H2 H3 H4 H5  
 GANGLJÓŠ IB1 Blásaravaki Yfirálag blásar Síuvaki Frostvörn bilun úthringing  
 IB1

Skrá 45A213001	Frumteikn. 13.11.2000	Hannað Sig Sig
Dags.	Breyting	Teiknað
Teikn.nr.	Breyting 09.12.2000	Yfirfarið
Verknr.	Raunteikn. 08.05.2001	Samþykkt

  
**Hitastýring hf.**  
Dverholt 15 a, 105 Reykjavík, sími 552-2222, Bréfsími 562-6966

**ÁSAR**  
**Hafnafirði**

ORKUVEITAN

STÝRIRÁS LOFTRÆSTIKERFIS

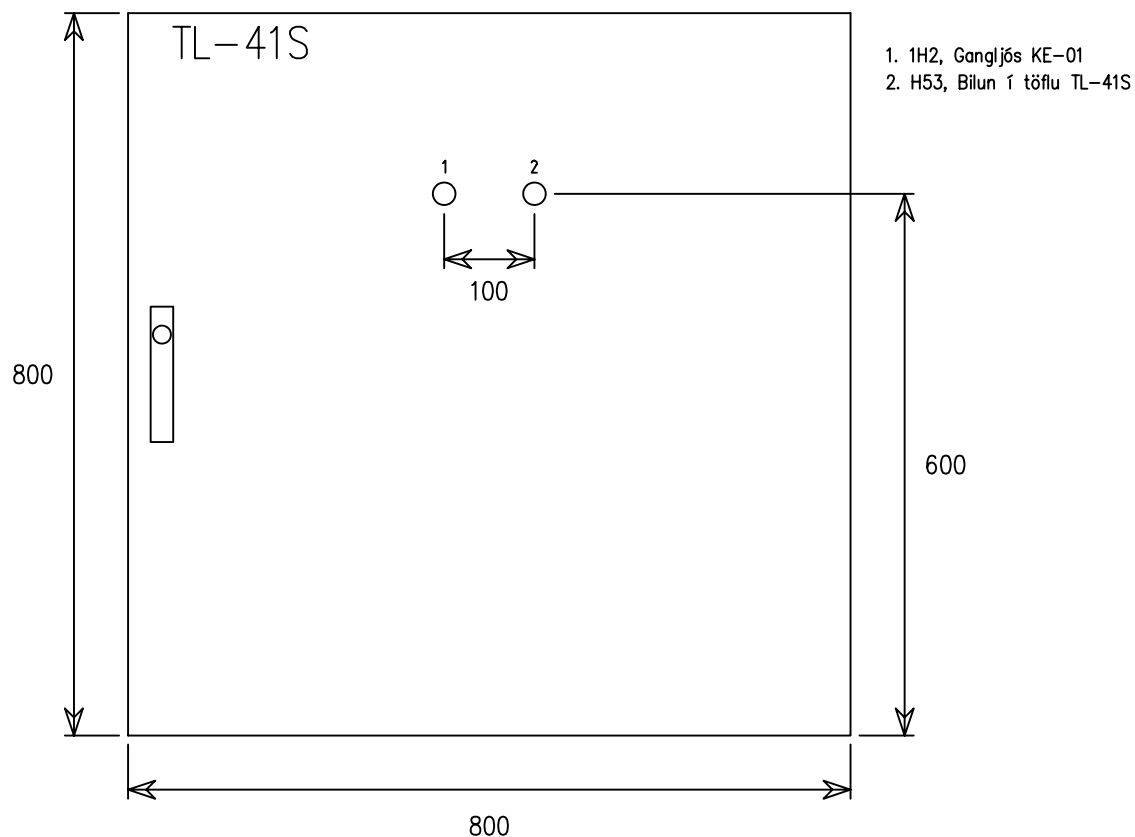
Blað nr.	3
Næsta blað	-

Loftræstikerfi Tafla TL-41S  
Kerfi 1  
Teikning nr. 41SA

Flokkur 00	Yfirlit	1 blað
Flokkur 01	Útlit og fyrirkomulag töflu	3 blöð
Flokkur 02	Kraftrásir	1 blað
Flokkur 03	Stýrstraumsfæðing	2 blöð
Flokkur 06	Vél	7 blöð
Flokkur 07	Stýrilidar	1 blað
Flokkur 08	Strengja yfirlit	8 blöð

					Verktaki:	Dagsetning:	01.08'01	Staður: Sturlugata 8	Flokkur nr.:	Blað nr.:	Næsta bl. nr.:	
					VHL	Teikn.:	AF	Verkefni: Loftræsting kerfi 1 Tafla TL-41S	00	01	-	
						Hannað:	AF		Teikningar nr.:	41SA-0001	Útgáfa:	A
A	Reyndarteikning	23.04'02	AF			Samþykkt:						
1	Vinnuteikning	01.08'01	AF		Engjavegi 6 104 RVK	Yfirf. skröð:						
Útgáfa:	Lýsing útgáfu:	Dagsetning:	Teikn.:	Samþ.:	Sími: 5883733	Notk. leyfð:						

## Framhlið töflu

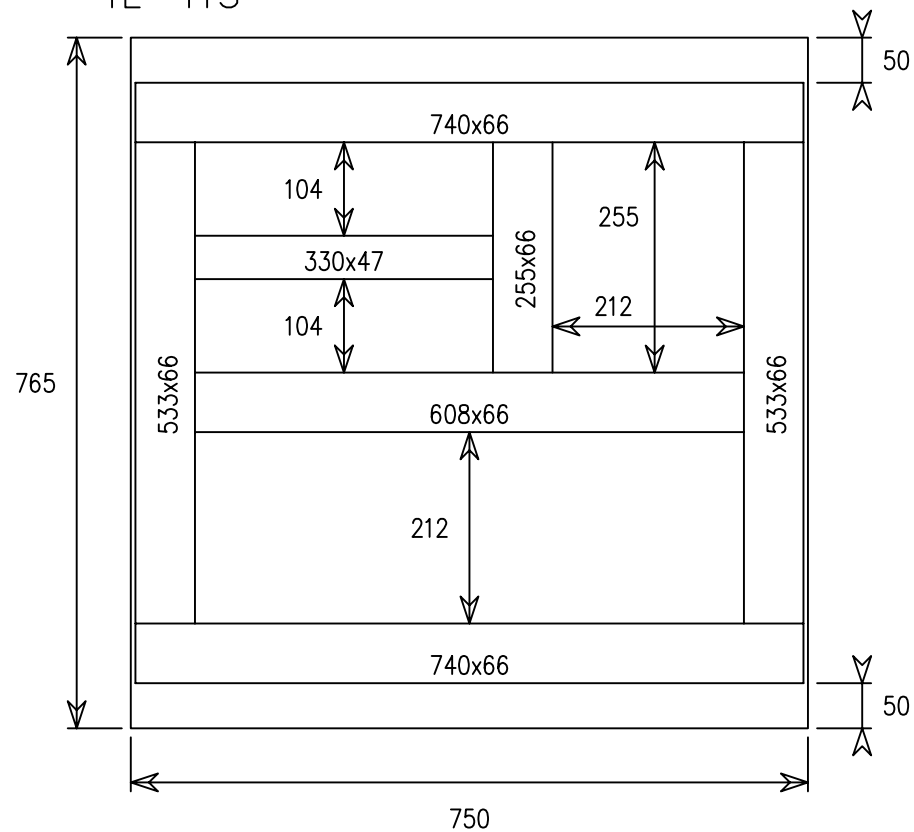


Tafla Himel CRN-88/300

Töflubotn Himel MM-188

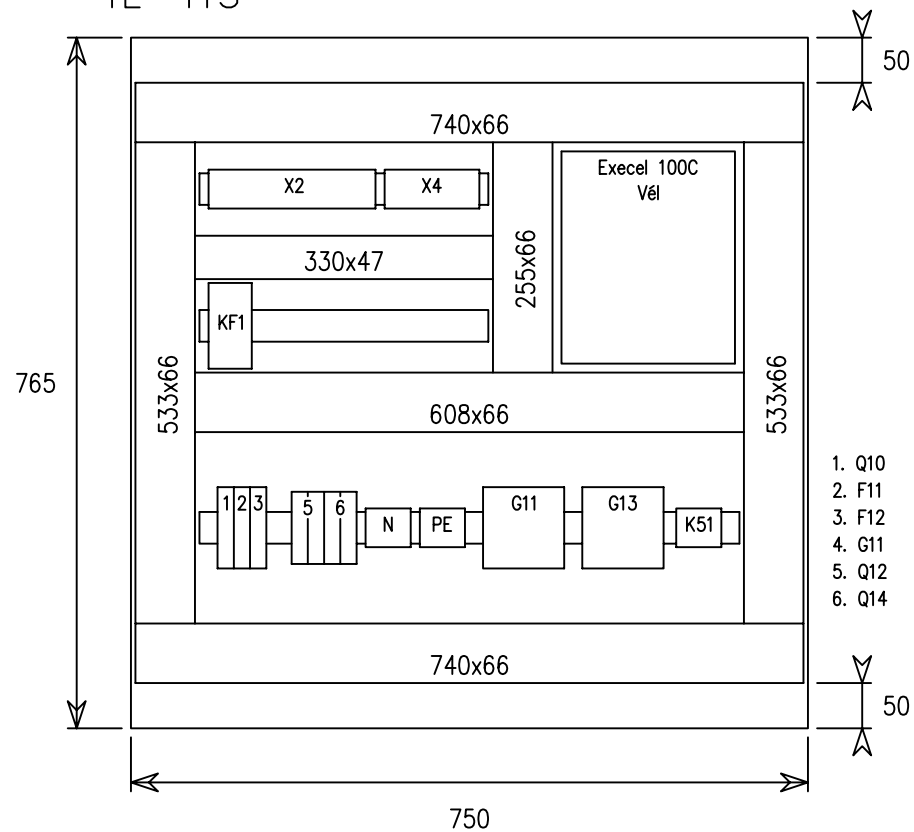
				Verktaki:	Dagsetning:	01.08'01	Staður: Sturlugata 8	Flokkur nr.:	Blað nr.:	Nesta bl. nr.:	
				VHL	Teikn.:	AF	Verkefni: Loftræsting kerfi 1 Tafla TL-41S	01	01	02	
					Hannað:	AF		Teikningar nr.:	41SA-0101	Útgáfa:	A
A	Reyndarteikning	23.04'02	AF		Samþykkt:						
1	Vinnuteikning	01.08'01	AF		Yfir. skrúð:		Teg.teikn.:	Útlit og fyrirkomulag töflu			
Útgáfa:	Lýsing útgáfu:	Dagsetning:	Teikn.:	Samþ.:	Sími: 5883733	Notk. leyfð:					

Fyrirkomulag vírastokka á töflubotni  
TL-41S



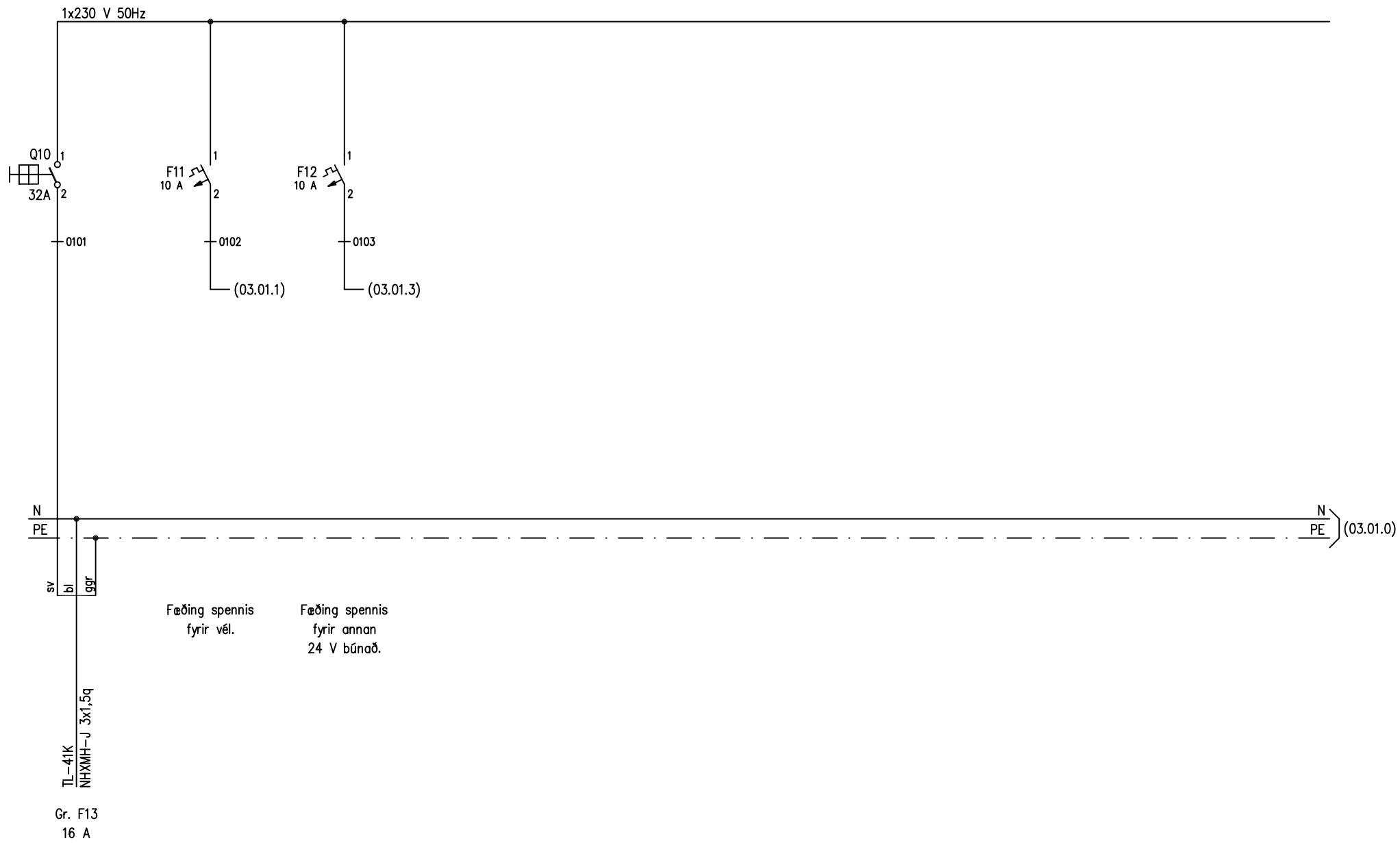
					Verktaki:	Dagsetning:	01.08'01	Staður:	Sturlugata 8	Flokkur nr.:	Blað nr.:	Næsta bl. nr.:
					VHL	Teikn.:	AF	Verkefni:	Loftræsting kerfi 1	01	02	03
A	Reyndarteikning	23.04'02	AF		Engjavegi 6	Hannað:	AF		Tafla TL-41S	Teikningar nr.:		Útgáfa:
1	Vinnuteikning	01.08'01	AF		104 RVK	Sambýkkt:				41SA-0102		A
Útgáfa:	Lýsing útgáfu:	Dagsetning:	Teikn.:	Samþ.:	Sími: 5883733	Notk. leyfð:		Teg.teikn.:	Útlit og fyrirkomulag töflu			

# Fyrirkomulag á töflubotni TL-41S

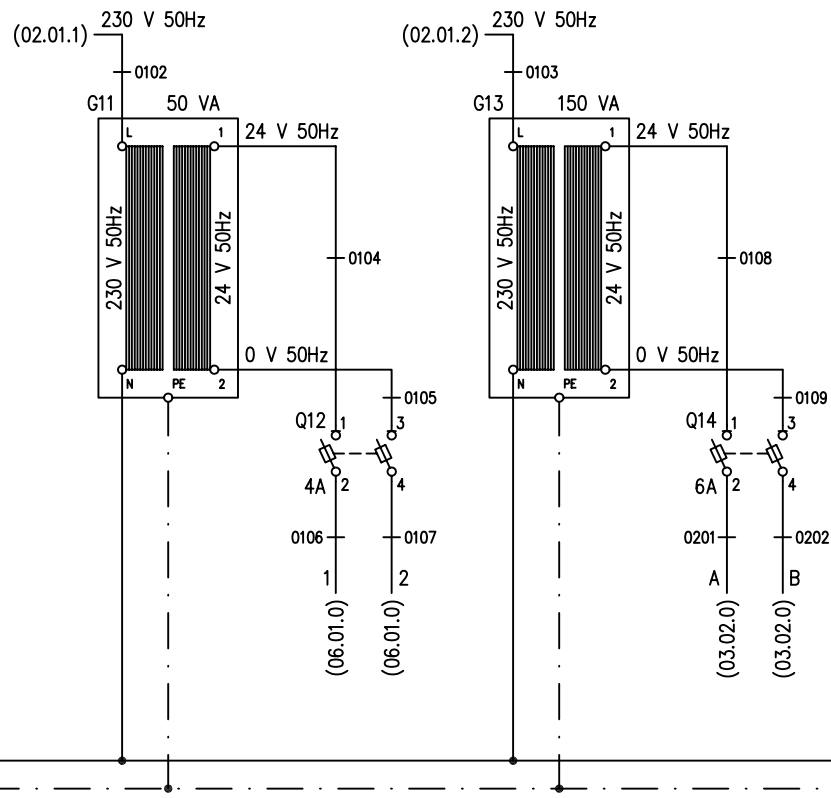


				Verktaki:	Dagsetning:	01.08'01	Staður:	Sturlugata 8	Flokkur nr.:	Blað nr.:	Næsta bl. nr.:
A	Reyndarteikning	23.04'02	AF	VHL Engjavegi 6 104 RVK Sími: 5883733	Teikn.:	AF	Verkefni: Loftræsting kerfi 1 Tafla TL-41S	Teg.teikn.: Útlit og fyrirkomulag töflu	01	03	-
2	Breyting á tengingu KF1	16.11'01	AF		Hannað:	AF			Útgáfa:		
1	Vinnuteikning	01.08'01	AF		Samþykkt:						
Útgáfa:	Lýsing útgáfu:	Dagsetning:	Teikn.:		Samþ.:	Notk. leyfð:				41SA-0103	A





				Verktaki:	Dagsetning:	01.08'01	Staður: Sturlugata 8	Flokkur nr.:	Blað nr.:	Nesta bl. nr.:
				VHL	Teikn.:	AF	Verkefni: Loftræsting kerfi 1 Tafla TL-41S	02	01	-
					Hannað:	AF		Teikningar nr.:	41SA-0201	Útgáfa:
A	Reyndarteikning	23.04'02	AF		Engjavegi 6	Samþykkt:				
1	Vinnuteikning	01.08'01	AF		104 RVK	Yfirf. skráð:				
Útgáfa:	Lýsing útgáfu:	Dagsetning:	Teikn.:	Samþ.:	Sími: 5883733	Notk. leyfð:	Teg.teikn.: Kraftrásir			



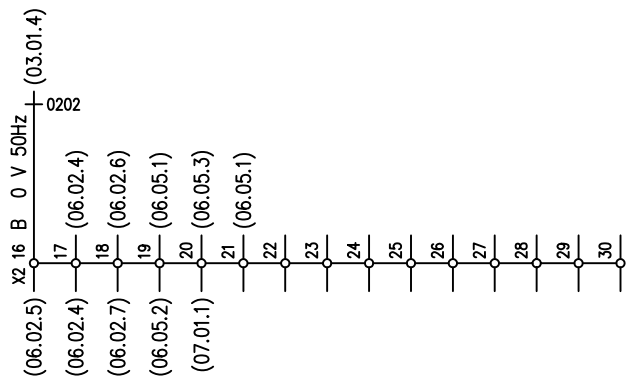
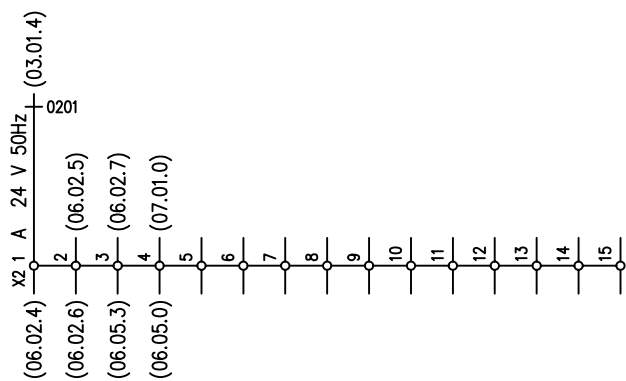
(02.01.9)

Spennir  
fyrir vél.Að vél.  
Excel 100CSpennir fyrir  
annan 24 V  
búnað.

24 V spenna

					Verktaki:	Dagsetning:	01.08'01	Staður: Sturlugata 8	Flokkur nr.:	Blað nr.:	Nesta bl. nr.:
					VHL	Teikn.:	AF	Verkefni: Loftræsting kerfi 1 Tafla TL-41S	03	01	02
A	Reyndartekning	23.04'02	AF		Engjavegi 6	Hannað:	AF		Teikningar nr.:	Útgáfa:	
1	Vinnuteikning	01.08'01	AF		104 RVK	Sambýkkt:		41SA-0301			
Útgáfa:	Lýsing útgáfu:	Dagsetning:	Teikn.:	Samþ.:	Sími: 5883733	Notk. leyfð:					

Teg.teikn.: Stýristraumur



					Verktaki:	Dagsetning:	01.08'01	Staður:	Sturlugata 8	Flokkur nr.:	Blað nr.:	Nesta bl. nr.:	
A	Reyndarteikning	23.04'02	AF		VHL	Teikn.:	AF	Verkefni:	Loftræsting kerfi 1 Tafla TL-41S	03	02	-	
2	Breyting tengingu KF1	16.11'01	AF	Engjavegi 6		Hannað:	AF						
1	Vinnuteikning	01.08'01	AF	104 RVK		Samþykkt:							
Útgáfa:	Lýsing útgáfu:	Dagsetning:	Teikn.:	Samþ.:		Sími: 5883733	Notk. leyfð:		Teg.teikn.:	Stýristraumur	41SA-0302		Útgáfa:

0

1

2

3

4

5

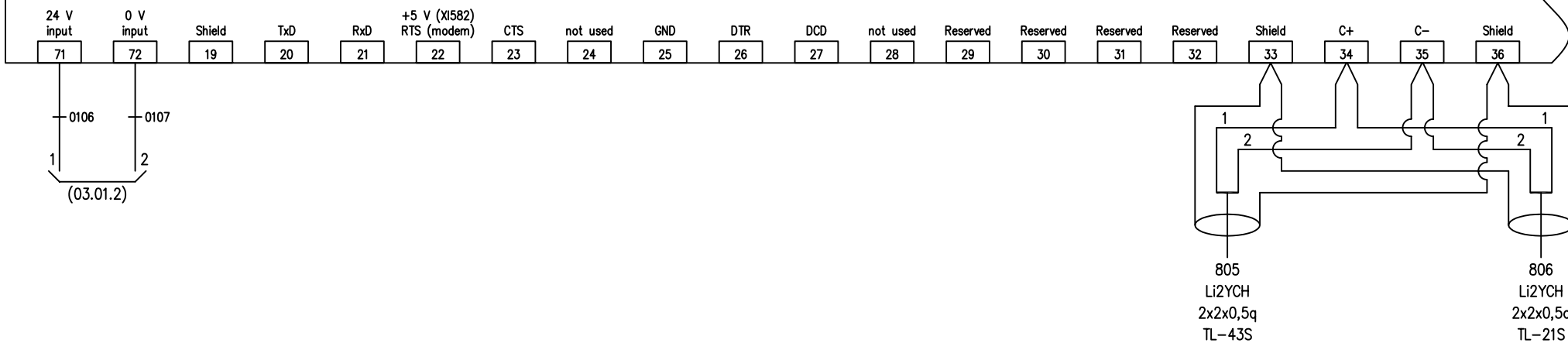
6

7

8

9

## Honeywell Excel 100C



Verktaki:

Dagsetning:

01.08'01

Staður: Sturlugata 8

Flokkur nr.:

Blað nr.:

Næsta bl. nr.:

VHL

Teikn.: AF

Verkefni: Loftræsting kerfi 1

06

01

02

Hannað: AF

Tafla TL-41S

Samþykkt:

Teikningar nr.:

Útgáfa:

Yfirf. skrúð:

Teg.teikn.: Vél

41SA-0601

A

Notk. leyfð:

Engjavegi 6

104 RVK

Sími: 5883733

A Reyndarteikning

23.04'02

AF

1 Vinnuteikning

01.08'01

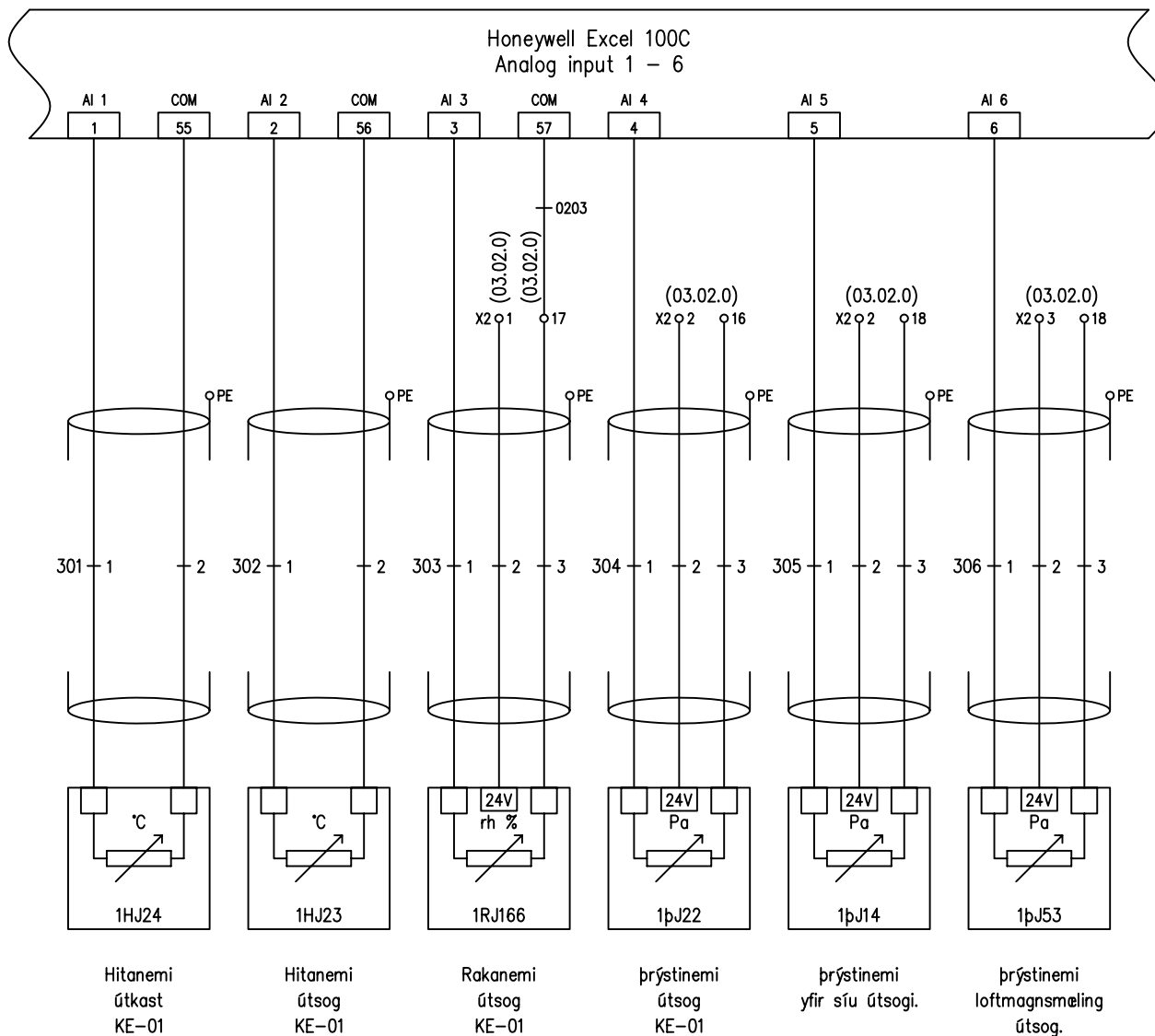
AF

Útgáfa: Lýsing útgáfu:

Dagsetning:

Teikn.:

Samþ.:



				Verktaki:	Dagsetning:	01.08'01	Staður:	Sturlugata 8	Flokkur nr.:	Blað nr.:	Nesta bl. nr.:
				VHL	Teikn.:	AF	Verkefni:	Loftþræsting kerfi 1 Tafla TL-41S	06	02	03
A	Reyndarteikning	23.04'02	AF	Engjavegi 6	Hannað:	AF			Teikningar nr.:	Útgáfa:	
1	Vinnuteikning	01.08'01	AF	104 RVK	Samþykkt:		Teg.teikn.: Vél	41SA-0602		A	
Útgáfa:	Lýsing útgáfu:	Dagsetning:	Teikn.:	Samþ.:	Sími: 5883733	Notk. leyfð:					

0

1

2

3

4

5

6

7

8

9

Honeywell Excel 100C  
Analog input 7 - 12

AI 7

7

AI 8

8

AI 9

9

AI 10

10

AI 11

11

AI 12

12

Verktaki:

Dagsetning:

01.08'01

Staður: Sturlugata 8

Flokkur nr.:

Blað nr.:

Næsta bl. nr.:

VHL

Teikn.:

AF

Verkefni:

Loftræsting kerfi 1

06

03

04

Engjavegi 6

Hannað:

AF

Tafla TL-41S

Teikningar nr.:

Útgáfa:

A Reyndarteikning

23.04'04

AF

104 RVK

Samþykkt:

Teg.teikn.: Vél

41SA-0603

A

Útgáfa: Lýsing útgáfu:

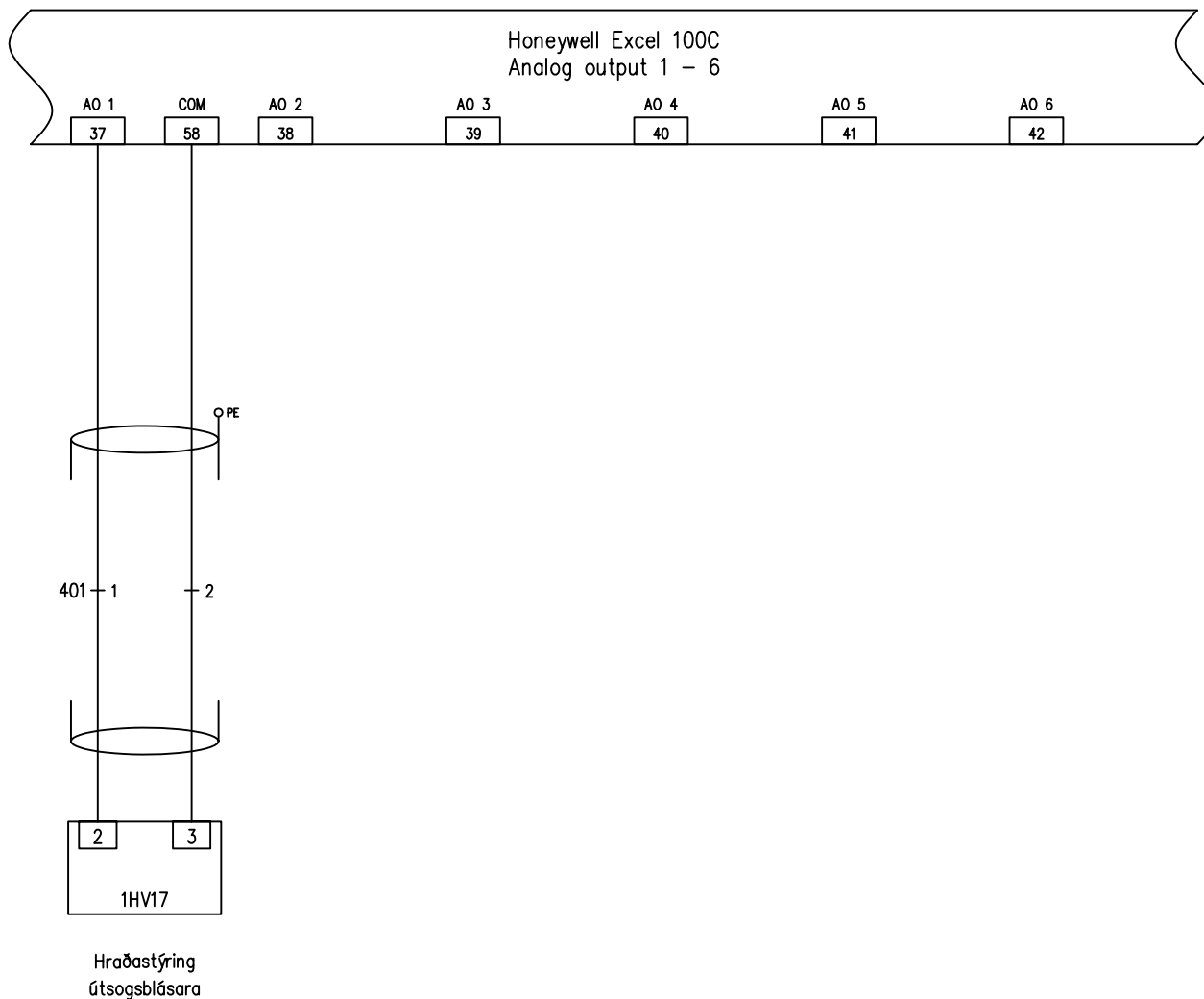
Dagsetning:

Teikn.:

Samþ.:

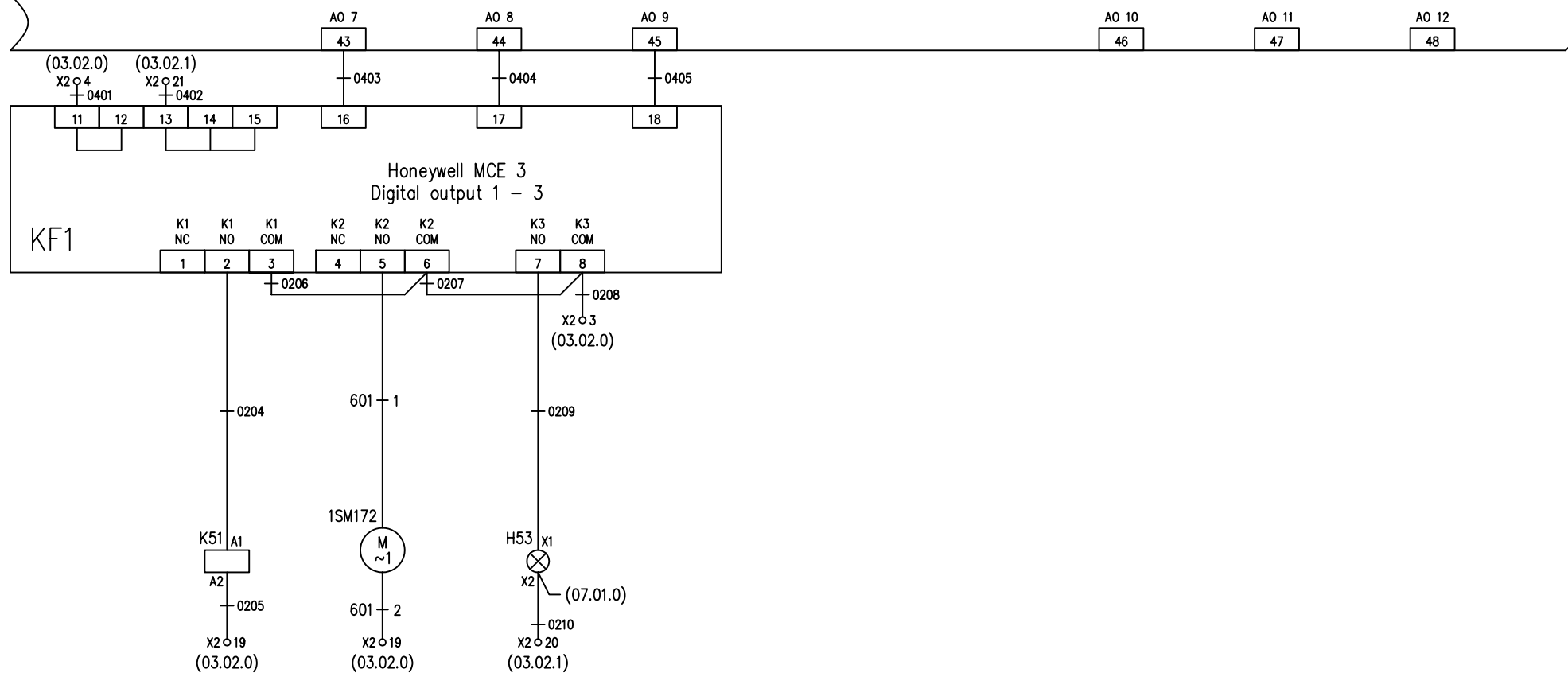
Sími: 5883733

Notk. leyfð:



					Verktaki:	Dagsetning:	01.08'01	Staður:	Sturlugata 8	Flokkur nr.:	Blað nr.:	Nesta bl. nr.:
					VHL	Teikn.:	AF	Verkefni:	Loftræsting kerfi 1 Tafla TL-41S	06	04	05
				Hannað:		AF						
A	Reyndarteikning	23.04'02	AF	Engjavegi 6		Sambýkkt:						
1	Vinnuteikning	01.08'01	AF	104 RVK		Yfir. skrúð:						
Útgáfa:	Lýsing útgáfu:	Dagsetning:	Teikn.:	Samþ.:	Sími: 5883733	Notk. leyfi:		Teg.teikn.:	Vél	41SA-0604		Útgáfa: A

Honeywell Excel 100C  
Analog output 7 - 12



NO	NC
(07.01.0)	
(07.01.1)	
(07.01.2)	

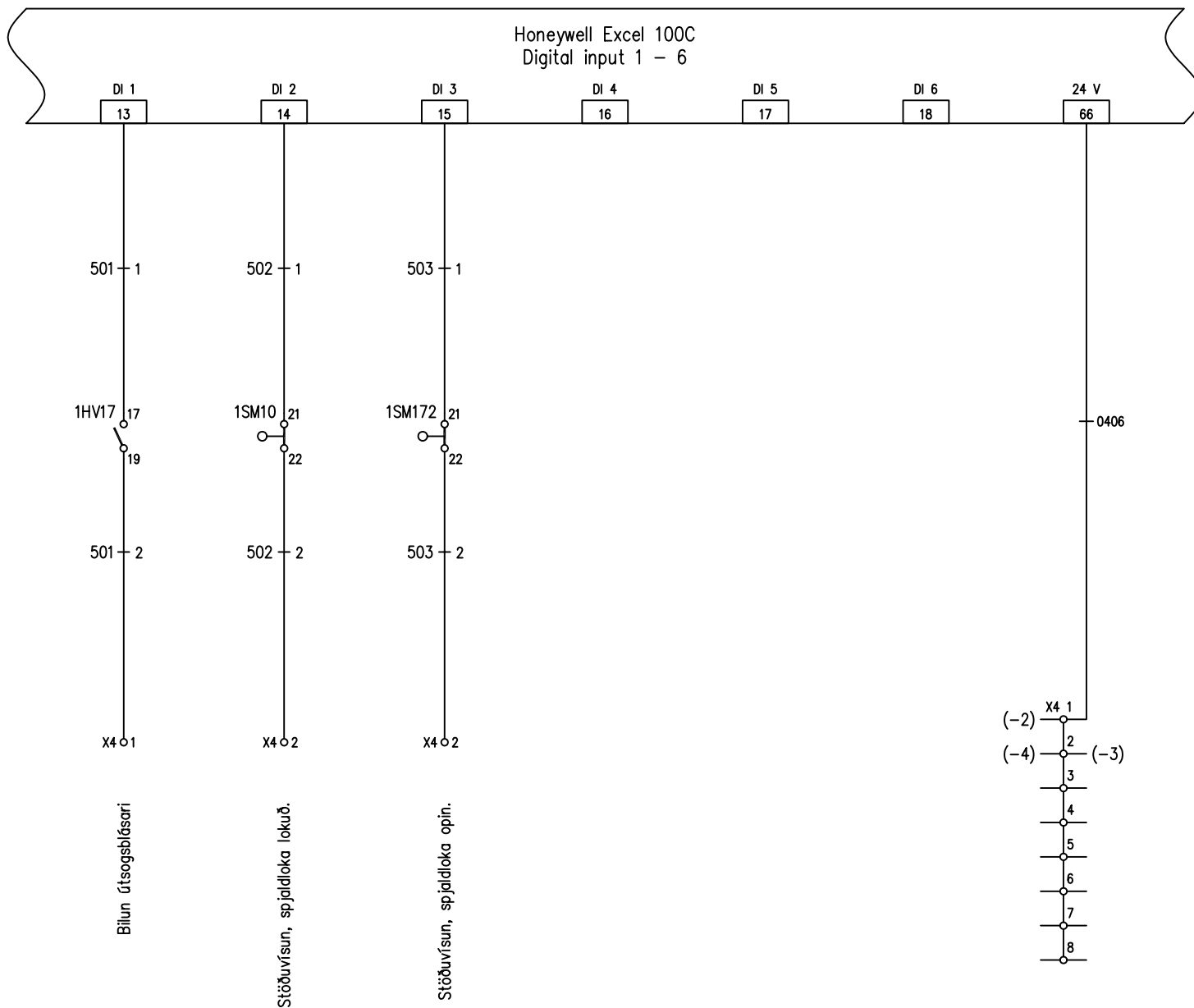
Gangljós KE-01  
Resing útsogsblásara.  
Spjaldloka útsog.

Spjaldloka  
reykútlöftun.

Bilunarboð  
tafla TL-41S

				Verktaki:	Dagsetning:	01.08'01	Staður: Sturlugata 8	Flokkur nr.:	Blað nr.:	Nesta bl. nr.:
				VHL	Teikn.:	AF	Verkefni: Loftræsting kerfi 1 Tafla TL-41S	06	05	06
A	Reyndarteikning	23.04'02	AF	Engjavegi 6	Hannað:	AF		Teikningar nr.:	Útgáfa:	
2	Breyting á tengingu KF1	16.11'01	AF	104 RVK	Samþykkt:			41SA-0605		A
1	Vinnuteikning	01.08'01	AF	Simi: 5883733	Yfirf. skráð:		Teg.teikn.: Vél			
Útgáfa:	Lýsing útgáfu:	Dagsetning:	Teikn.:	Samþ.:	Notk. leyfð:					





Verktaki:

Dagsetning:

01.08'01

Staður: Sturlugata 8

Flokkur nr.:

Blað nr.:

Næsta bl. nr.:

A

Reyndarteikning

23.04'02

AF

VHL

Teikn.:

AF

Hannað:

AF

Samþykkt:

Yfir. skrúð:

Notk. leyfð:

Verkefni: Loftræsting kerfi 1  
Tafla TL-41S

06

06

07

Útgáfa:

Lýsing útgáfu:

Dagsetning:

Teikn.:

Samþ.:

Engjavegi 6

104 RVK

Sími: 5883733

Teg.teikn.: Vél

Teikningar nr.:

41SA-0606

Útgáfa:

A

0

1

2

3

4

5

6

7

8

9

Honeywell Excel 100C  
Digital input 7 - 12

DI 7

49

DI 8

50

DI 9

51

DI 10

52

DI 11

53

DI 12

54

Verktaki:

Dagsetning:

01.08'01

Staður: Sturlugata 8

Flokkur nr.:

Blað nr.:

Næsta bl. nr.:

VHL

Teikn.:

AF

Verkefni:

Loftræsting kerfi 1

06

07

-

Hannað:

AF

Tafla TL-41S

Teikningar nr.:

Útgáfa:

A Reyndarteikning

23.04'02

AF

Engjavegi 6

Samþykkt:

Teg.teikn.: Vél

41SA-0607

A

1 Vinnuteikning

01.08'01

AF

104 RVK

Yfirf. skráð:

Notk. leyfð:

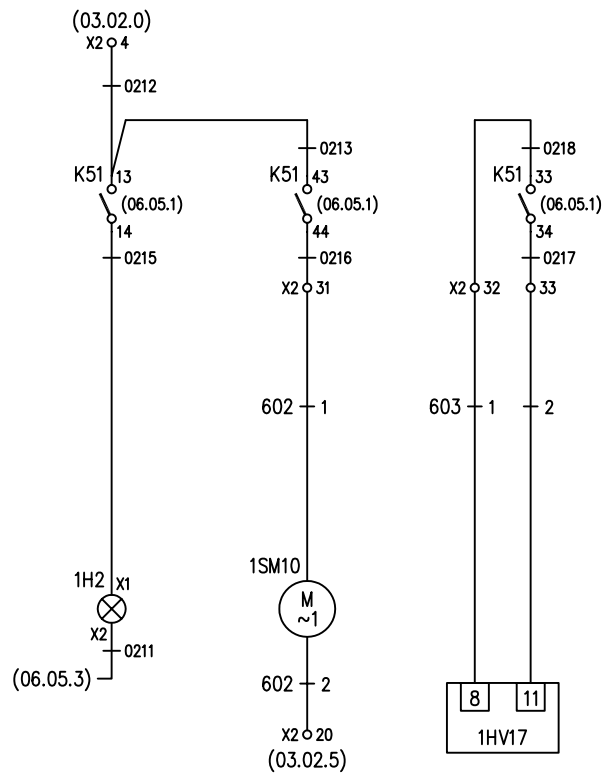
Útgáfa: Lýsing útgáfu:

Dagsetning:

Teikn.:

Samþ.:

Sími: 5883733



Gangljós  
KE-01

Spjaldloka  
útsog.

Ræsing  
útsogsblásara.

Verktaki:

Dagsetning:

01.08'01

Staður: Sturlugata 8

Flokkur nr.:

Blað nr.:

Næsta bl. nr.:

VHL

Teikn.: AF

Verkefni: Loftræsting kerfi 1

07

01

-

Hannað: AF

Samþykkt:

Tafla TL-41S

Teikningar nr.:

Útgáfa:

Yfir. skrúð:

Teg.teikn.: Stýring

41SA-0701

A

Notk. leyfð:

Útgáfa: Lýsing útgáfu:

Dagsetning:

Teikn.:

Samþ.:

Engjavegi 6

104 RVK

Sími: 5883733

23.04'02

AF

01.08'01

AF

A Reyndarteikning

1 Vinnuteikning

Strengir númer 2xx Kraft strengir  
 Strengir númer 3xx Hliðræn inngangsmarki  
 Strengir númer 4xx Hliðræn útgangsmarki  
 Strengir númer 5xx Tvístöðu inngangsmarki  
 Strengir númer 6xx Tvístöðu útgangsmarki  
 Strengir númer 7xx Blönduð marki  
 Strengir númer 8xx C-bus

					Verktaki:	Dagsetning:	01.08'01	Staður: Sturlugata 8	Flokkur nr.:	Blað nr.:	Nesta bl. nr.:
					VHL	Teikn.:	AF	Verkefni: Loftræsting kerfi 1 Tafla TL-41S	08	01	02
						Hannað:	AF		Teikningar nr.:	41SA-0801	Útgáfa:
A	Reyndarteikning	23.04'02	AF			Engjavegi 6	Samþykkt:				
1	Vinnuteikning	01.08'01	AF		104 RVK	Yfir. skrúð:		Teg.teikn.:	Strengja yfirlit		
Útgáfa:	Lýsing útgáfu:	Dagsetning:	Teikn.:	Samþ.:	Sími: 5883733	Notk. leyfð:					











0	1	2	3	4	5	6	7	8	9
---	---	---	---	---	---	---	---	---	---

Strengir fyrir tvístöðu útganga.

Prófanir:

Númer:	Fjöldi og gildleiki:	Tegund:	Frá:	Að:	Áætlað afl:	Skýringar:	Dags.	Prófað af:
601	2x1	FLEX-CH	TL-41S	1SM172		(06.05.1) Spjaldloka reykútlöftun.	-	-
602	2x1	FLEX-CH	TL-41S	1SM10		(07.01.1) Spjaldloka útsög.		
603	2x1	FLEX-CH	TL-41S	1HV17		(07.01.2) Ræsing útsogsblásara.		

					Verktaki:	Dagsetning:	01.08'01	Staður:	Sturlugata 8	Flokkur nr.:	Blað nr.:	Nesta bl. nr.:	
A	Reyndarteikning	23.04'02	AF		VHL Engjavegi 6 104 RVK Sími: 5883733	Teikn.:	AF	Verkefni: Loftræsting kerfi 1 Tafla TL-41S		08	06	07	
2	Dálkur fyrir prófanir innferður	10.10'01	AF			Sambýkkt:							
1	Vinnuteikning	01.08'01	AF			Yfir. skráð:							
Útgáfa:	Lýsing útgáfu:	Dagsetning:	Teikn.:	Samþ.:		Notk. leyfð:		Teg.teikn.:	Strengja yfirlit	Teikningar nr.:		Útgáfa:	
										41SA-0806		A	



